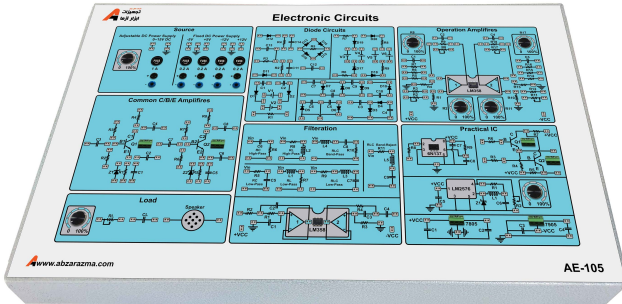


## آموزنده مدارهای الکترونیکی رومیزی

### AE-105-Compact

#### معرفی و قابلیت :

آموزنده مدارهای مدارهای الکترونیکی بر اساس سرفصل های جدید مصوب وزارت علوم طراحی گردیده و دارای دستور کار مدون می باشد. این دستگاه جهت ارائه آزمایشگاه های الکترونیک ۱، ۲، الکترونیک کاربردی و همچنین آموزش پرسنل صنایع و کارخانجات استفاده می گردد. از قابلیت های این دستگاه می توان به موارد زیر اشاره کرد:



#### مشخصات عمومی :

5 کیلوگرم	وزن
cm 42*40*30	ابعاد
0-40 C, 5-95 RH	شرایط محیطی
220 ولت برق شهری	ولتاژ تغذیه

- امکان اعمال سیگنال ورودی متفاوت
- نمایش سیگنال های مشتق گیر و انتگرال گیر غیر فعال
- بررسی مدارهای برش
- بررسی مدارهای کاربردی با استفاده از تراشه های مجتمع
- آرایش تقویت کننده تفاضلی
- تحلیل مدارهای فیدبک
- بررسی انواع تقویت کننده های یک طبقه و چند طبقه
- مدارهای تقویت کننده عملیاتی
- مدارهای دیودی کاربردی
- ترانزیستور دو قطبی
- ترانزیستور اثر میدان

#### مشخصات فنی :

1. مشتق گیر غیر فعال RC و RL
2. انتگرال گیر غیر فعال RC
3. منبع تغذیه ثابت  $\pm 5V$  و  $\pm 12V$
4. سیگنال ژنراتور با فرکانس خروجی  $10Hz$  تا  $200KHz$  و تولید شکل موج های سینوسی، مربعی و مثلثی
5. تقویت کننده های یک طبقه و چند طبقه ترانزیستوری و بررسی رفتار فرکانسی آنها
6. پاسخ فرکانسی تقویت کننده های فیدبک شده
7. تقویت کننده های عملیاتی و رفتار آنها
8. مدار جدا ساز نوری
9. رگولاتورهای تجاری سری 78XX و 79XX
10. رگولاتور سویچینگ کاهنده
11. مدار مجتمع ضرب کننده

